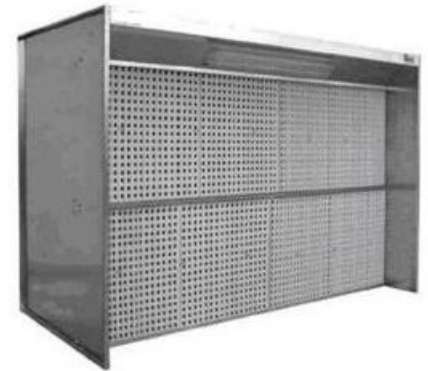


Технические характеристики камер сухой фильтрации

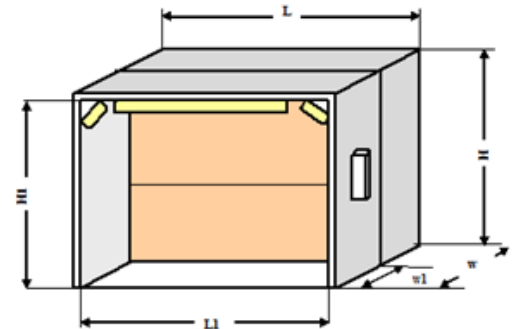
Стандартная комплектация:

- Зона вытяжки (система аспирации)
- Рабочая зона
- Центральный люминесцентный светильник или два наклонных боковых во взрывозащищенном исполнении (Норвегия)
- Электрический шкаф управления
- Вентилятор выбранной категории
- Фильтры инерционные лабиринтные Procart
- Фильтры стекловолоконные Paint-Stop



Дополнительная комплектация:

- Боковые наклонные светильники во взрывозащищенном исполнении
- Фильтр угольный для удаления запаха краски (пары сольвентов) типа УКМ-Ц или УКМ-С
- Приточный пленум



Технические характеристики и модельный ряд.

Модель	ELT 1,3	ELT 2,0	ELT 4,0	ELT 6,0	ELT 8,0	ELT 10,0	ELT 12,0
Зона фильтрации (Длина x Высота), м	1,24 x 1,1	2,0x1,0	2,0x2,0	3,0x2,0	4,0x2,0	5,0x2,0	6,0x2,0
Рекомендуемая производительность вентилятора, м ³ /ч	2400-3500	3600-5400	7200-14400	10800-21600	14400	18000	20000
Центральный светильник двухламповый, Вт	2x18	2x36	2 x36	2 x36	2x36	2шт 2x36	2шт 2x36
Фильтр картонный лабиринтный, п.м	1,3	2,0	2 x 2,0	2x3,0	2x4,0	2x5,0	2x6,0
Фильтр Paint-Stop в многоцветной рамке, шт	2	4	8	12	16	18	22
Электрический шкаф управления	+	+	+	+	+	+	+

Габаритные размеры рабочей зоны (L1xH1xW1) и внешние габаритные размеры (LxHxW).

Модель	ELT 1,3	ELT 2,0	ELT 4,0	ELT 6,0	ELT 8,0	ELT 10,0	ELT 12,0
Длина, L1, мм	1240	2000	2000	3000	4000	5000	6000
Высота, H1, мм**	1100	1100	2070	2070	2070	2070	2070
Глубина, W1, мм*	900	1000	1000	1000	1000	1000	1000
Длина, L, мм	1300	2060	2060	3060	4060	5060	6060
Высота, H, мм **	2100	2100	2100	2100	2100	2100	2100
Глубина, W, мм	1300	1750	1750	1750	1750	1750	1750

*- варианты глубины рабочей зоны W1: 750 мм; 1150мм; 1350мм; 1500 мм

** - высота камеры может меняться по требованию Заказчика

190020, Санкт-Петербург, Циолковского ул., 13-15

ИНН/КПП 7839465930/783901001 Тел. (812) 928-16-50, (812) 928-17-

62, (812) 331-11-76, (812) 331-11-74 Факс (812) 331-25-85 e-mail: eltron.spb@gmail.com, www.eltron-spb.ru, www.eltron-spb.ru

Изготовление нестандартных окрасочных камер сухой фильтрации по размерам Заказчика.

Срок изготовления – не более 4-х календарных недель.

Рис.1 Схема камеры сухой фильтрации. 1-блок вытяжки; 2 – зона фильтрации; 3 – верхняя и боковые панели рабочей зоны; 4 – электрический шкаф; 5 – центральный светильник; 6 – боковые наклонные светильники

