

Вытяжные шкафы ВШ-1 открытого типа

Вытяжные шкафы открытого типа имеют многоцелевое использование: розлив ЛКМ; взвешивание ЛКМ и т.п операции. Защищает атмосферу рабочей зоны от попадания в нее паров ЛКМ и позволяет оптимально организовать рабочее пространство. Используются на любых окрасочных производствах.

Вытяжные шкафы имеют патрубки с дроссельными заслонками для присоединения к вытяжной системе вентиляции.

Изготавливаются в двух вариантах исполнения: полностью металлические и со стенками из закаленного стекла толщиной 4 мм.

Вытяжные шкафы открытого типа могут иметь одну (вертикальную) или две (вертикальную и нижнюю фронтальную) зоны вытяжки.

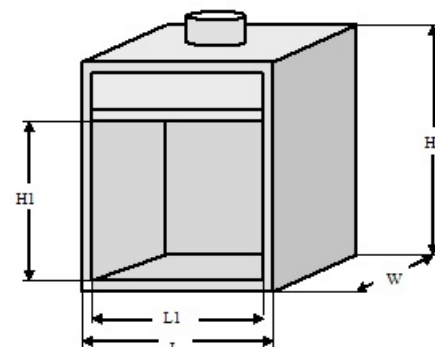
Шкафы изготавливаются как стандартных размеров, так и по размерам заказчика

Описание

Шкаф представляет собой металлический каркас повышенной жесткости. Стенки корпуса могут быть в двух вариантах исполнения: оцинкованная сталь или закаленное стекло.

Шкафы оснащаются вертикальной зоной вытяжки или двухзонной (вертикальной и фронтальной) вытяжкой.

Патрубок, расположенный на верхней панели корпуса оснащается шиберной заслонкой и служит для подсоединения камеры к вытяжным воздуховодам.



Технические характеристики

| п/п | Наименование показателя | ВШ-1.1 | ВШ-1.2 |
|-----|---|------------------|------------------|
| 1 | Внешние размеры L x W x H, мм | 1000 x 700 x 900 | 1000 x 800 x 900 |
| 2 | Внутренние размеры L1 x W1 x H1, мм | 940 x 640 x 700 | 940 x 540 x 700 |
| 5 | Нагрузка на нижнюю полку, кг | 70 | 70 |
| 6 | Дроссельная заслонка | + | + |
| 8 | Диаметр патрубка, мм | 200 | 200 |
| 9 | Рекомендуемая производительность вентилятора, м3/ч | 1000 | 1000 |
| 10 | Зоны вытяжки | одна | две |

Шкаф устанавливается на ровную поверхность и подключается к вытяжной системе вентиляции или к местному отсосу. Срок службы – неограничен.

Дополнительная комплектация:

Вентилятор во взрывозащищенном исполнении (может устанавливаться внутри помещения).

Вентилятор в общепромышленном исполнении (только уличного монтажа)

Угольный фильтр в корпусе для очистки от паров ЛКМ до санитарных норм

Примечание: изготовитель вправе вносить изменения в конструкцию.